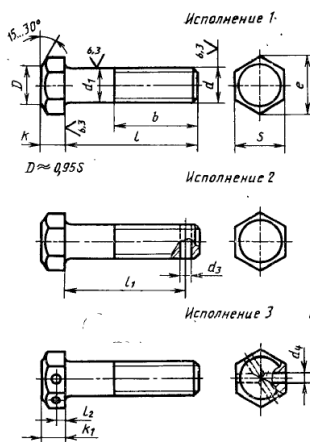


**АССОРТИМЕНТ ПРОДУКЦИИ**

**январь 2011**



**Болты с шестигранной головкой**

ГОСТ 7798-70, 7805-70, 15589-70,  
 10602-94  
 ГОСТ 7796-70, 7808-70, 15591-70,  
 18125-72  
 ГОСТ 7795-70, 7811-70, 15590-70  
 ГОСТ 22353-77, Р 52644-2006, 7817-80  
 ОСТ 37.001.123-96, 37.001.122-96  
 ОСТ 26-2037-96

**По чертежам ЗАКАЗЧИКА**

*Высокопрочные, теплоустойчивые, нержавеющие, хладостойкие из специальных и углеродистых сталей*

Ø от М6 до М90 и др.

**L** от 20 мм до 800 мм

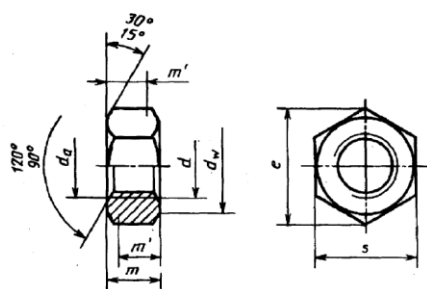
**Исполнения:**

- 1 – без отверстий
- 2 - с отверстием в стержне
- 3 - с отверстием в головке

**Кл. прочности:** 10.9, 12.9, 8.8, 6.6, 5.8, 110ХЛ и др.

**Стали:** 40Х, 35, 40ХН2МА, 20ХН3А, 09Г2С, 20Х13, 25Х1МФ, 12Х18Н10Т, 10Х17Н13М3Т, 14Х17Н2 и др.

**Покрyтия:** цинк 6-9мкм, ТДЦ и др.



**Гайки шестигранные**

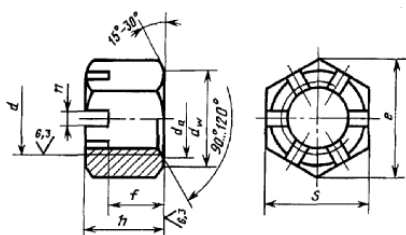
ГОСТ 5915-70, 5927-70, 15526-70,  
 10605-94  
 ГОСТ 5916-70, 5929-70  
 ГОСТ 22354-77, Р 52645-2006  
 ГОСТ 9064-75  
 ГОСТ 15521-70, 2524-70  
 ГОСТ 15522-70, 2526-70  
 ГОСТ 15523-70, 15524-70,  
 15525-70, 5931-70  
 ОСТ 26-2038-96, ОСТ 26-2041-96  
**По чертежам ЗАКАЗЧИКА**

Ø от М3 до М90

**Кл. прочности:** 5 – 10

**Стали:** 40Х, 25, 35, 20ХН3А, 09Г2С, 20Х13, 25Х1МФ, 12Х18Н10Т; латунь ЛС59 и др.

**Покрyтия:** цинк 6-9мкм, ТДЦ и др.



**Гайки прорезные и корончатые**

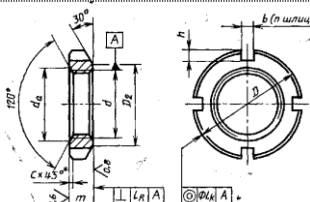
ГОСТ 5918-73, 5932-73  
 ГОСТ 5919-73, 5933-73  
 ГОСТ 2528-73, 5935-73  
**По чертежам ЗАКАЗЧИКА**

Ø от М10 до М36

**Кл. прочности:** 5 – 10

**Стали:** 25, 35, 40Х и др.

**Покрyтия:** цинк и др.



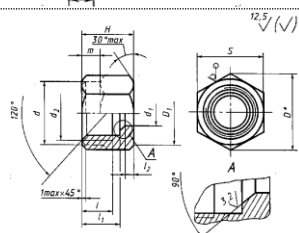
**Гайки шлицевые**

ГОСТ 11871-88,  
 10657-80

Ø от М10 до М90

**Стали:** 20, 35, 45, 40Х и др.

**Покрyтия:** цинк и др.



**Гайки накладные**

ГОСТ 23354-78, 13957-74

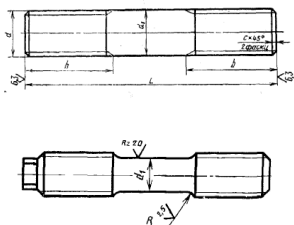
Ø от М10 до М30

**Кл. прочности:** 5 – 10

**Стали:** 20, 35, 40Х и др.

**Покрyтия:** цинк и др.

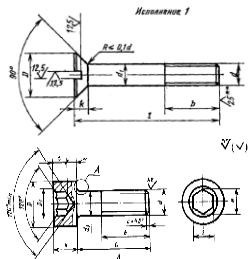
### Шпильки, стяжки



ГОСТ 22032-76 – 22043-76  
ГОСТ 9066-75  
ГОСТ 10494-80, 11447-80  
ОСТ 26-2039-96, 26-2040-96  
СТП 26.260.2043-2004  
**По чертежам ЗАКАЗЧИКА**

Ø от М10 до М90  
**Стали** 35, 40Х, 20ХН3А, 09Г2С, 20Х13, 25Х1МФ, 12Х18Н10Т, 10Х17Н13М3Т, 14Х17Н2, 37Х12Н8Г8МФБ, 45Х14Н14В2М и др.  
**Покрyтия:** цинк и др.

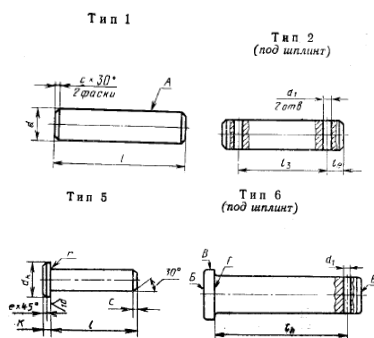
### Винты



ГОСТ 17473-80, 17474-80  
17475-80, 1491-80,  
11738-84, 1476-93,  
1477-93  
**По чертежам ЗАКАЗЧИКА**

Ø от М3 до М36  
**L** от 6 мм до 200 мм  
**Кл. прочности:** 4.8 – 10.9  
**Стали:** 10, 20, 35, 45, 40Х и др.  
**Покрyтия:** цинк и др.

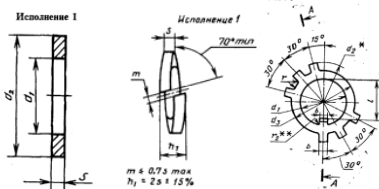
### Оси, валики, пальцы



ГОСТ 9650-80  
ОСТ 37.001.163-75  
**По чертежам ЗАКАЗЧИКА**

Ø от 10 до 100 мм  
**L** от 20 мм до 300 мм  
**Исполнения:**  
тип 1 – гладкие  
тип 2 – под шплинт гладкие  
тип 5 – с буртиком  
тип 6 - под шплинт с буртиком  
**Стали:** 35, 45, 40Х и др.  
**Покрyтия:** по требованию

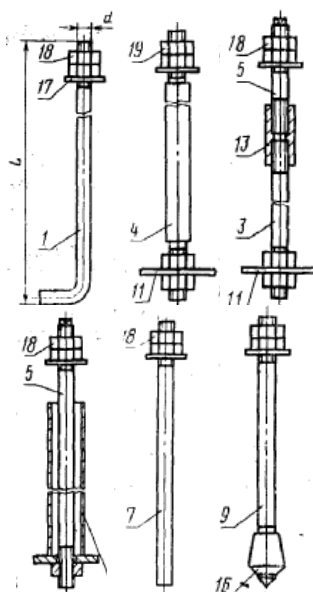
### Шайбы



ГОСТ 11371-78, 6958-78, 9649-78,  
6402-70, 11872-89,  
22355-77, Р 52646-2006  
ОСТ 26-2042-96

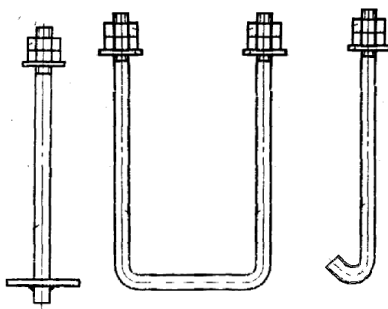
Ø от М3 до М90  
**Покрyтия:** по требованию

### Болты фундаментные



ГОСТ 24379.1-80,  
24379.0-80

**По чертежам ЗАКАЗЧИКА**



Ø от М12 до М90  
**L** от 300 мм до 4000 мм  
**Исполнения:** 1.1, 1.2, 2.1, 2.2, 3.1, 3.2, 4.1, 4.3, 5, 6.2  
**Стали:** Ст3, 20, 40Х, 09Г2С и др.  
**Покрyтия:** по требованию